



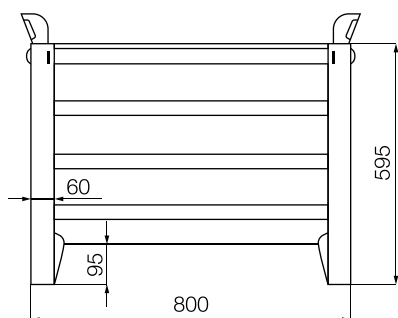
Między przyrodą i człowiekiem

# Kontenery USBL

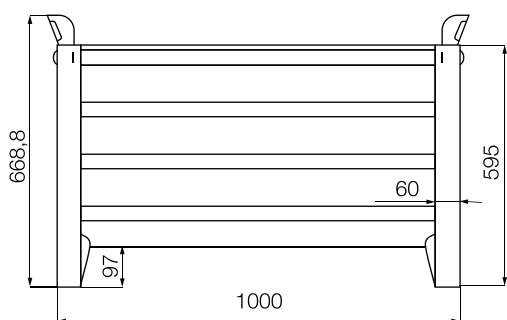
Pojemniki USBL są przeznaczone do przechowywania i transportu materiałów stałych. Dzięki solidnej konstrukcji są bardzo wytrzymałe i nadają się do codziennego użytkowania na obiektach przemysłowych. Możliwość układania w stosy nawet do 5 sztuk. Możliwość manipulacji za pomocą wózka widłowego lub suwnicy. Kontenery USBL produkowane są blachy o grubości 1,5/1,5 mm (podłoga/ściany), posiadają wzmocnione narożniki i oczka do podnoszenia 3 mm. Ocynkowane ogniowo.

## Parametry techniczne

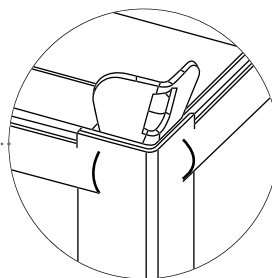
Typ	objętość [l]	długość [mm]	szerokość [mm]	wysokość [mm]	nośność [kg]	waga [kg]
USBL 0,3	350	1000	800	600	2000	49
USBL 0,4	410	1200	800	600	2000	53



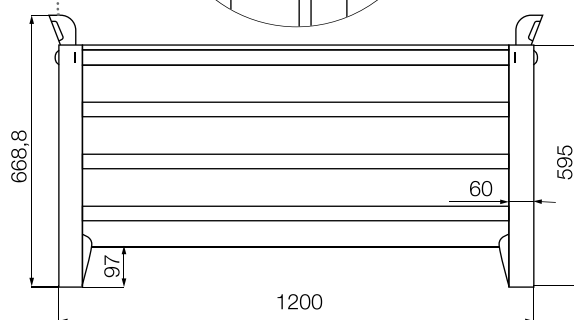
USBL 0,3, 0,4



USBL 0,3



oczko do podnoszenia



USBL 0,4



ELKOPLAST Poland Sp. z o.o.

Chróścina 6D  
49-345 Skorogoszcz - Poland  
e-mail: [elkoplast@elkoplast.pl](mailto:elkoplast@elkoplast.pl)  
tel.: +48 661-783-007



[www.elkoplast.pl](http://www.elkoplast.pl)